

Serie 2, Frigorifero combinato da incasso, 177.2 x 54.1 cm, cerniera a traino
KIN865SE0



- **No Frost:** per non sbrinare mai più il tuo congelatore.
- **Eco Airflow:** l'aria circola nel vano frigo per mantenere una temperatura omogenea.
- **Super Freezing :** con questa funzione, il freezer adegua la propria temperatura ogni volta che viene inserito un nuovo cibo a temperatura ambiente, proteggendo così gli altri cibi conservati dagli shock termici
- **Sensori intelligenti per un controllo affidabile della temperatura.**
- **Luce LED: il contenuto del frigorifero sotto i riflettori.**

Dati tecnici

Classe di efficienza energetica:	E
Consumo medio annuale di energia in chilowattora per anno (kWh/a):	234 kWh/annum
Somma del volume degli scomparti congelati:	76 l
Somma del volume degli scomparti refrigerazione:	184 l
Emissioni di rumore aereo:	35 dB(A) re 1 pW
Classe di emissioni di rumore aereo:	B
Tipologia costruttiva del prodotto:	Da incasso
Porta con cornice esterna:	No
Altezza:	1772 mm
Larghezza:	541 mm
Profondità del prodotto:	548 mm
Dimensioni del vano per l'installazione (AxLxP): ..	1775.0 x 560 x 550 mm
Peso netto:	51.1 kg
Corrente:	10 A
Cerniera :	Reversibile a destra
Tensione:	220-240 V
Frequenza:	50 Hz
Lunghezza del cavo di alimentazione elettrica:	230.0 cm
Numero di compressori:	1
Numero di sistemi indipendenti di raffreddamento:	1
Ventilatore interno comparto frigorifero:	no
Porta/e reversibile/i:	sì
Numero di ripiani regolabili nel frigorifero:	3
Ripiani per le bottiglie:	no
Sistema No Frost:	Congelatore
Installazione:	Non disponibile

Accessori opzionali

KSZB6R00 :
KSZGGM00 :



Serie 2, Frigorifero combinato da incasso, 177.2 x 54.1 cm, cerniera a traino KIN865SE0

- Frigorifero combinato da incasso

Caratteristiche principali

- Comandi LED per la regolazione elettronica della temperatura
- Allarme ottico ed acustico porta aperta
- Dimensioni in cm (hxlxp) 177.2 cm x 54.1 cm x 54.8 cm
- Dimensioni nicchia in cm (hxlxp): 177.5 cm x 56.0 cm x 55.0 cm
- Porta a traino
- Cerniere a destra, reversibili
- Volume Netto totale: 260 l

VANO FRIGORIFERO

- Illuminazione interna a LED
- nel frigorifero
- 4 ripiani in vetro infrangibile di cui 3 regolabili in altezza

VANO CONGELATORE****

- NoFrost
- 3 cassetti trasparenti
- Funzione congelamento Super

ACCESSORI

- 1 portauova, 1 vaschetta per cubetti di ghiaccio

Altre Caratteristiche

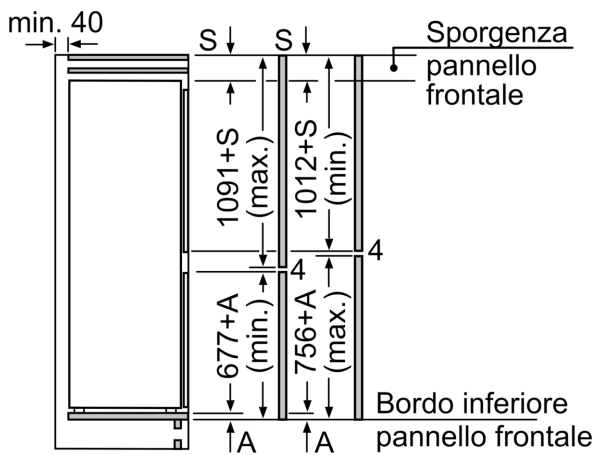
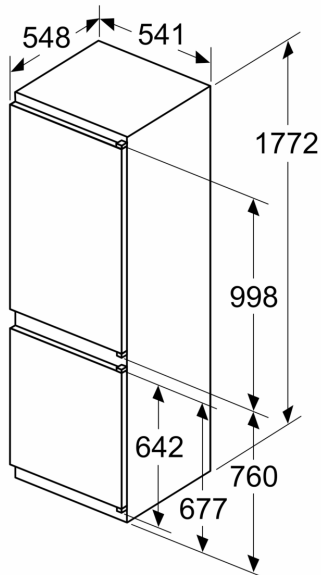
- Classe climatica: SN-ST
- Tempo di risalita della temperatura: 10 h
- Capacità di congelamento 24h: 4 kg

Etichetta energetica

- Classe di efficienza energetica: E
- Volume Netto Frigorifero: 184 l
- Volume Netto Congelatore: 76 l
- Consumo annuale
- : 234 kWh
- Emissioni di rumore aereo : 35 dB(A) re 1 pW , Classe di rumore aereo : B

Serie 2, Frigorifero combinato da incasso, 177.2 x 54.1 cm, cerniera a traino
KIN865SE0

Dimensioni in mm



Le dimensioni delle ante del mobile indicate valgono per uno spazio tra le ante di 4 mm.
 Dimensioni in mm

