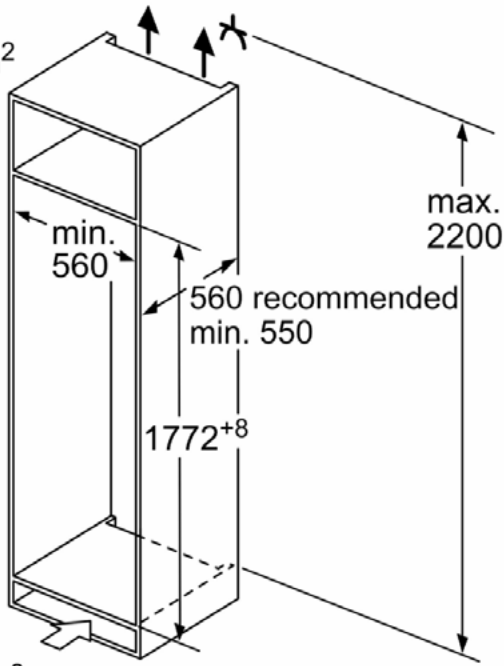
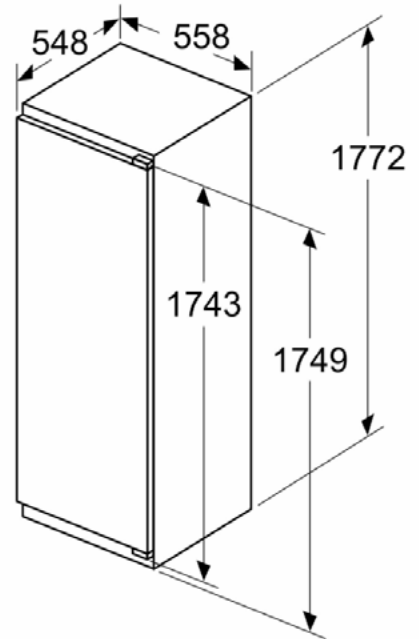


Air outlet
min. 200 cm²

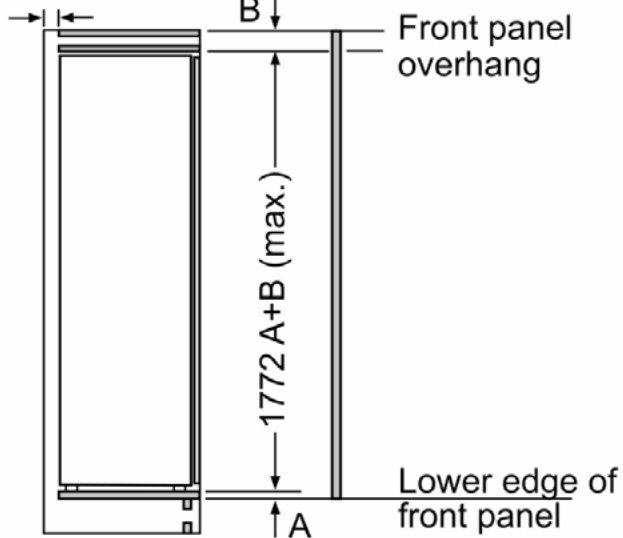


Ventilation space
in the base
min. 200 cm²

Measurements in mm



min. 40



A: Air inlet ≥ 200 cm²; Ventilation options
B: Air outlet ≥ 200 cm²; Ventilation options

