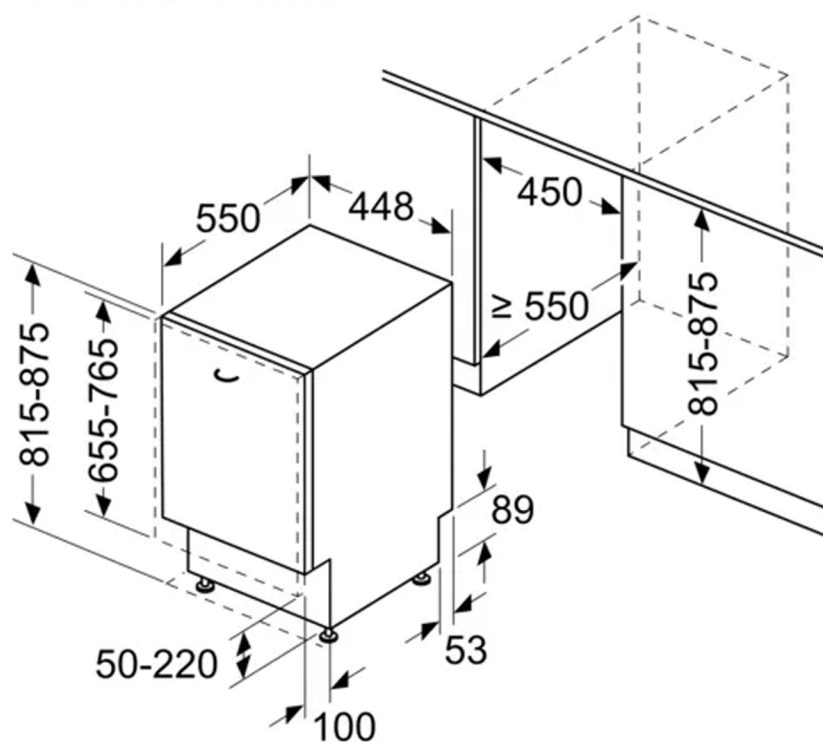
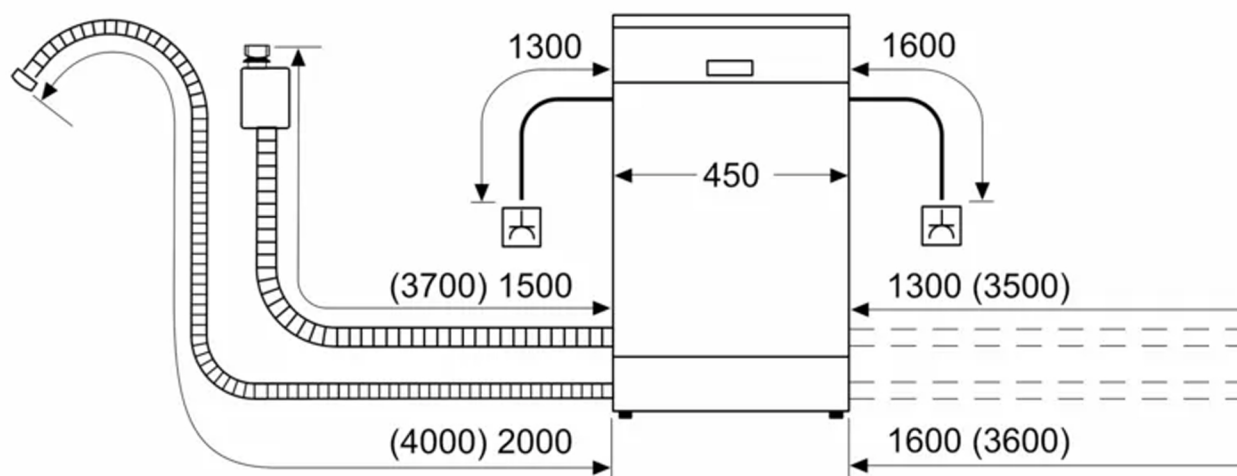


Dimensioni in mm



Dimensioni in mm



⏏ Presa di corrente
 () Valori con prolunga