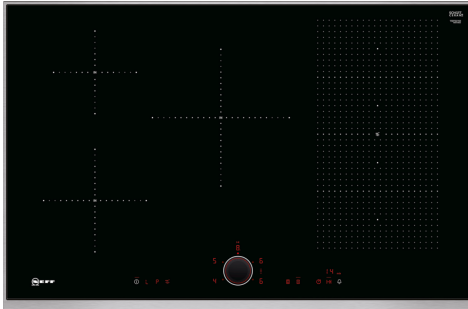


N 90, PIANO COTTURA A INDUZIONE, 80 CM,
NERO, CON PROFILI
T58TS21N0



Z9417X2 Teppan Yaki, Z9428FE0 ;, Z943SE0 ACCESSORIO PIANO INCASSO (PENTOLE IND), Z9451X0 Pan, Z9453X0 Pan, Z9914X0 Elemento congiunzione domino bi5, Z9401FF0 ;, Z9401TY0 Vassoio TeppanYaki, Z9403FF0 ;, Z9404FF0 Set di padelle Flex, 4 pezzi, Z9404SE0 SET PENTOLE 4 PEZZI, Z9406SE0 SET PENTOLE 6 PEZZI, Z9410ES0 Accessorio cottura piani, Z9410X1 Casseruola c/coperchio x flex induction, Z9415X1 Cestello per cottura a vapore, Z9416X2 ACCESSORIO PIANO - GRILL

FlexInduction con controllo TwistPad.

- ✓ TwistPadFire® – il nostro disco di controllo rimovibile, magnetico e illuminato che ti permette un controllo preciso su tutte le zone di cottura.
- ✓ Flex Induction: il tuo piano cottura rileva e riscalda ogni singola pentola.
- ✓ Power Move: sposta semplicemente la pentola per regolare la temperatura.

Tipologia di prodotto: zona di cottura vetroceramica
 Design: Da incasso
 Alimentazione: Piano cottura elettrico
 Numero totale di posizioni utilizzabili simultaneamente: 5
 Dimensioni del vano per l'installazione (AxLxP): 51 x 750-780 x 490-500 mm
 Larghezza: 826 mm
 Dimensioni (AxLxP): 51x826x546 mm
 Dimensioni del prodotto imballato (AxLxP): 126 x 953 x 603 mm
 Peso netto: 15.0 kg
 Peso lordo: 18.7 kg
 Indicatore di calore residuo: Separato
 Posizione pannello di controllo: Piano frontale
 Tipo di cornice: Vetroceramica
 Colore della superficie: Nero, acciaio inox
 Colore della cornice: acciaio inox
 Lunghezza del cavo di alimentazione elettrica: 110.0 cm
 Codice EAN: 4242004195825
 Tensione: 220-240 V
 Frequenza: 50; 60 Hz



N 90, PIANO COTTURA A INDUZIONE, 80 CM,
NERO, CON PROFILI
T58TS21N0

- 80 cm: spazio per 5 pentole o padelle

Flessibilità delle zone cottura

- Flex Zone: per utilizzare pentole di qualsiasi forma e dimensione

Caratteristiche principali

- Funzione powerManagement per limitare l'assorbimento elettrico a partire da 1 kW.
- TwistPad Fire: controllo diretto della potenza grazie all'esclusivo TwistPad magnetico e retroilluminato.
- 17 livelli: controllo preciso del calore grazie a 17 livelli di potenza
- funzione scaldavivande: sì
- Timer fine cottura per ogni singola zona
- : spegne le zone cottura alla fine del tempo impostato.
- Timer
- : un suono segnalerà la fine del tempo di cottura impostato.
- Contaminuti indipendente con segnale acustico
- : indica quanto tempo è trascorso dall'avvio della cottura

Risparmio di tempo ed efficienza

- PotBoost: funzione booster per Pentole
- . Più potenza per far bollire l'acqua più velocemente.
- panTurbo: funzione booster per padelle
- PowerMove
- Funzione accensione rapida: all'accensione, il piano cottura seleziona automaticamente la zona cottura dove è stata posizionata la pentola
- Funzione riaccensione: in caso di spegnimento accidentale, è possibile ripristinare le ultime impostazioni di cottura semplicemente riaccendendo il piano entro quattro secondi.
- Consumo effettivo visualizzabile tramite display: per verificare il consumo elettrico dell'ultimo ciclo di cottura.

Cottura assistita

- Frying Sensor a 5 livelli: mai più piatti bruciati grazie alla regolazione automatica della temperatura.

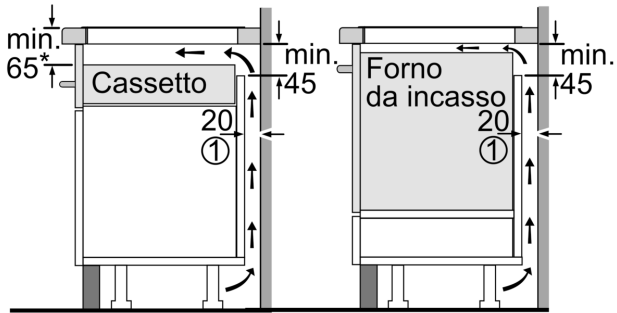
Design

- Cornice

Sicurezza

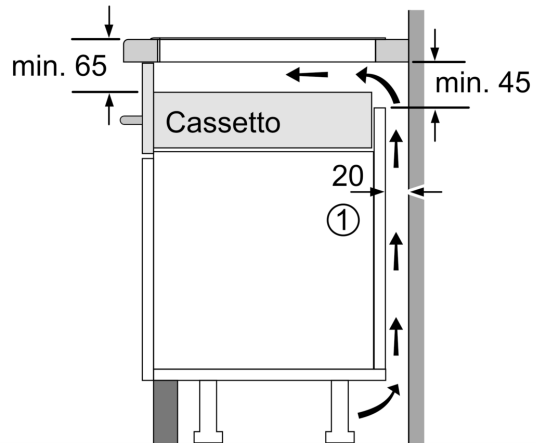
- Spie di calore residuo a 2 stadi per ogni singola zona di cottura.: indica quali zone cottura sono ancora calde.
- Sicurezza bambini: previene l'accensione accidentale del piano cottura.
- Funzione Wipe Protection: i pulsanti vengono bloccati per 30 sec in modo da facilitare la pulizia del piano cottura.
- Interruttore di sicurezza: il piano si spegne automaticamente se non ci sono interazioni con esso.

N 90, PIANO COTTURA A INDUZIONE, 80 CM,
NERO, CON PROFILI
T58TS21N0



① Deve essere prevista una fessura di aerazione
* Min. 70 per tutti i piani di cottura a induzione incassati a filo

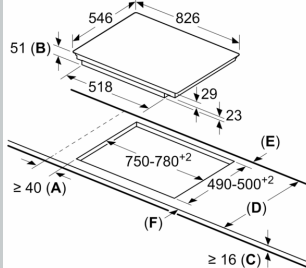
Dimensioni in mm



① Deve essere prevista una fessura di aerazione.

Dimensioni in mm

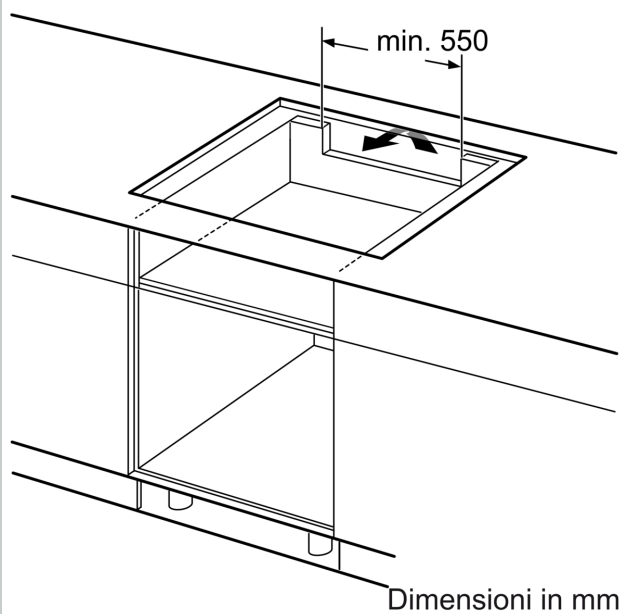
Dimensioni in mm



A: distanza minima dall'apertura per la cucina alla parete.
B: profondità di inserimento
C: lo spazio libero tra la superficie del piano di lavoro e la parte superiore del frontale del forno deve essere di 30 mm. Vedere i requisiti di spazio per il forno.

Il piano di lavoro nel quale è installata la cucina deve sostenere carichi di circa 60 kg; se necessario devono essere utilizzate sottostrutture adatte.

D	E	F
585-600	50	≥ 35
> 600	≥ 50	≥ 50



Dimensioni in mm