

UP LITE

Scrivania regolabile in altezza
Height Adjustable Standing Desk



LAS[®] Las Mobili s.r.l.
Via dell'Industria, 81
64018 Tortoreto (TE) Italy
T. +39 0861 7831
www.las.it | las@las.it

UP LITE

SCRIVANIA "UP LITE"

**GAMBE A "T" CON ALTEZZA REGOLABILE H.72,5÷121,5 cm
(CON SISTEMA MOTORIZZATO):**

Costituita da :

- un piano scrivania
- due gambe a "T" motorizzate
- due travi portanti centrali telescopiche
- una centralina elettrica
- sistema anti-collisione
- una pulsantiera up/down MEMORY
- un cavo di alimentazione tipo EU, lunghezza 300 cm.

Il piano di lavoro è realizzato con pannello di particelle di legno sp. mm 25 nobilitato in melaminico (Classe E1 basso contenuto di Formaldeide) e bordato perimetralmente in ABS mm 2 in tinta con la superficie e disponibile nei colori: NOCE CLASSICO 07, ROVERE NIAGARA 31, GRIGIO 38, STONE GREY 44, NERO 59, PIOPPO MORO 63, PIOPPO LIGHT 64, BIANCO 68.

Le gambe a "T" sono realizzate con 2 tubolari metallici telescopici a sezione rettangolare mm 75x45x2/70x40x2, verniciati a polveri epossidiche nei colori: NERO e BIANCO.

Il ritto poggia su un piede in lamiera sagomata 650x80x3 mm.

Alla base delle gambe sono situati piedini livellatori.

La regolazione in altezza avviene mediante sistema motorizzato con un'escursione da un MIN. di 72,5 cm ad un MAX di 121,5 cm.

Travi portanti telescopiche realizzate in lamiera metallica pressopiegata sp. mm 1,8, verniciate a polveri epossidiche colore nero o bianco.

"UP LITE" DESK

**T-SHAPED LEGS WITH ADJUSTABLE HEIGHT, H. 72,5-121,5 cm
(WITH MOTORIZED SYSTEM):**

Consisting of:

- a desk top
- two motorized T-shaped legs
- two telescopic central support beams
- an electrical control unit
- anti-collision system
- an up/down MEMORY control panel
- an EU-type power cable, 300 cm long.

The worktop is made of 1,5 mm thick particle board. 25 mm melamine-faced board (Class E1 low formaldehyde content) with 2 mm ABS edging to match the surface, available in the following colors: CLASSIC WALNUT 07, NIAGARA OAK 31, GREY 38, STONE GREY 44, BLACK 59, DARK POPLAR 63, LIGHT POPLAR 64, WHITE 68.

The "T" legs are made of two telescopic rectangular metal tubes measuring 75x45x2 mm/70x40x2 mm, epoxy powder coated in BLACK or WHITE colour.

The upright rests on a 650x80x3 mm shaped sheet metal foot.

Leveling feet are located at the base of the legs.

The height adjustment is motorized with a range of 1 min. 72,5 cm to a maximum of 121,5 cm.

Telescopic support beams made of 1,8 mm thick press-bent sheet metal, epoxy powder coated in BLACK or WHITE colour.

FINITURE PIANI DI LAVORO

desk tops finishes



COD. 07
NOCE CLASSICO | CLASSIC WALNUT



COD. 38
GRIGIO | GREY



COD. 59
NERO | BLACK



COD. 64
PIOPPO LIGHT | LIGHT POPLAR



COD. 31
ROVERE NIAGARA | NIAGARA OAK



COD. 44
STONE GREY | STONE GREY



COD. 63
PIOPPO MORO | DARK POPLAR



COD. 68
BIANCO | WHITE

○ = MELAMINICO | MELAMINE

UP LITE



725-1215mm
(totale/overall)

Regolazione dell'altezza a due stadi

Two-stage Height Adjustment



Dimensioni piani
Desk tops dimensions
1200 - 1400 - 1600 mm

800 mm

Step larghezza struttura
Structure Stretching Steps
1116 - 1286 - 1486 mm

UP LITE

Scrivania regolabile in altezza
Height Adjustable Standing Desk

- **100Kg Carico - Sollevamento 25mm/s**
100Kg Load - 25mm/s Lift
- **Anti-collisione**
Anti-collision
- **Pulsantiera intelligente**
Intelligent Handset Controller
- **Regolazione dell'altezza a due stadi**
Two-stage Height Adjustment



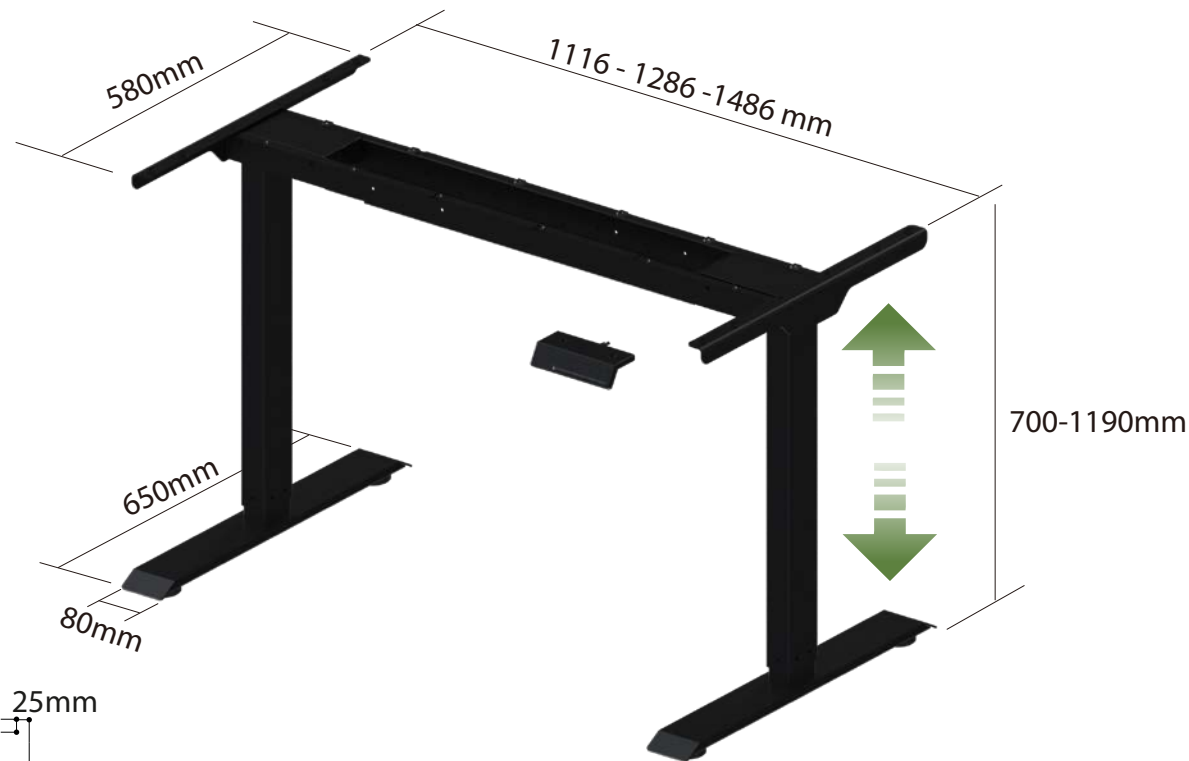
Doppi Motori
Dual Motors



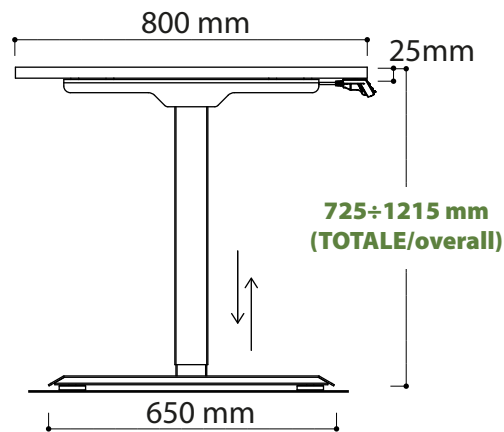
2-Stadi
2-Stage



Colonna rettangolare
Rectangular Column



Dettaglio struttura
Structure



SPECIFICHE SPECIFICATIONS

Modello
Model

UP LITE

Max. Capacità di carico
Max. Load Capacity

100kg

Velocità
Speed

25mm/s

Colori struttura
Structure Color

Bianco **Nero**
White **Black**

Intervallo Altezze (sottopiano)
Height Range (under desktop)

700-1190mm

Steps larghezza struttura
Structure Stretching Steps

1116 mm - 1286 mm - 1486 mm

Dimensioni piano di lavoro fornite
Table top Dimensions furnished

(1200-1600)x 800 x h.25mm

Anti-collisione
Anti-collision

SI / YES